



**SICHER**  
HEIT S  
**CHECK**  
LISTE

**Betonpumpen  
auf der Baustelle**

# Betonpumpen auf der Baustelle

<b>CHECK 1</b>	<b>DIE ZUFAHRT</b>	3
	▶ Sicherheitsabstände	
<b>CHECK 2</b>	<b>DIE BODENVERHÄLTNISSE</b>	4
	▶ Sicherheit gegen Bodenversagen	
<b>CHECK 3</b>	<b>DIE STANDSICHERHEIT</b>	6
	▶ Aufstellmaße	
	▶ Abstände zu Baugruben   Verbau	
<b>CHECK 4</b>	<b>DIE ANBAUTEILE</b>	7
	▶ Endschlauch	
	▶ Traversen	
	▶ Bohrgerät	
<b>CHECK 5</b>	<b>DIE ABSTURZSICHERUNG</b>	8
	▶ Sicherung durch Seitenschutz	
	▶ Sichere Verkehrswege zum Arbeitsplatz	
	▶ Sicherung durch Gerüste mit Seitenschutz   Fanggerüst	
	▶ Absturzsicherung am Arbeitsplatz	
<b>CHECK 6</b>	<b>DER ÖFFENTLICHE BEREICH</b>	12
	▶ Sicherheitsabstände   Aufstellplatz	
<b>CHECK 7</b>	<b>DIE ELEKTRISCHEN LEITUNGEN UND ANLAGEN</b>	14
	▶ Sicherheitsabstände	
	▶ Erdung	
<b>CHECK 8</b>	<b>DIE SICHERHEIT</b>	15
	▶ Gefahrenbereiche der Betonpumpe	
	▶ Schutzausrüstung Mitarbeiter	
	▶ Witterungsbedingungen	
	▶ Entscheidungsgewalt	
	▶ Verantwortlichkeit	

# CHECK 1

## ► DIE ZUFAHRT ◀

Einwandfreier, tragfähiger, unversperrter  
und ausreichend breiter Zufahrtsweg.

**BAUSEITS  
ZU STELLEN**

### Sicherheitsabstand bei Vorbeifahrt

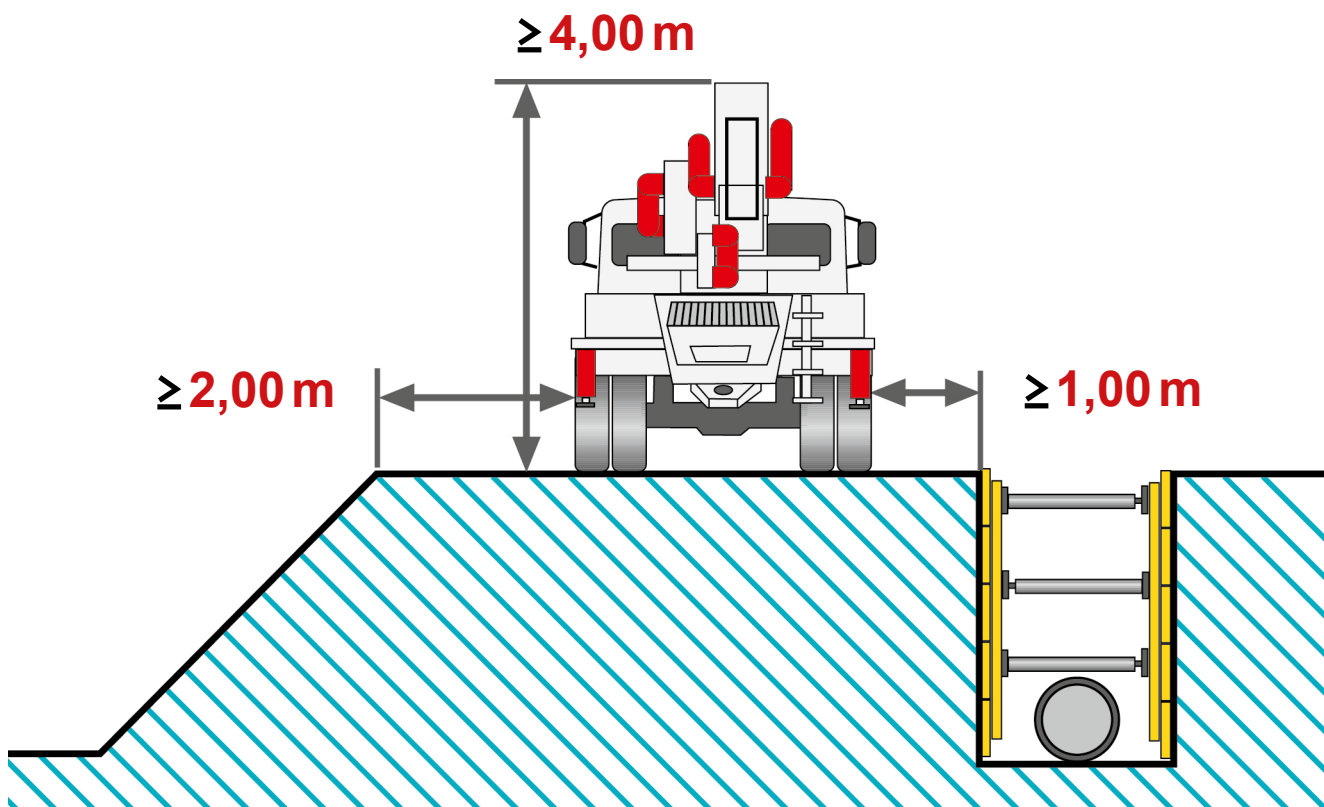
Die Zufahrtswege müssen für ein Maschinengewicht von bis zu 63 to und einer Maschinenhöhe von ca. 4,00 m geeignet sein.

Fahrbahnquerende Leitungen - im | auf | unter dem  
Fahrbahnbelag - müssen sicher geschützt sein.

**Freie Durchfahrtshöhe  
≥ 4,00 m**

**Sicherheitsabstand bei  
nicht verbauten  
Baugruben ≥ 2,00 m**

**Sicherheitsabstand bei  
verbauten Baugruben  
≥ 1,00 m**



# CHECK 2

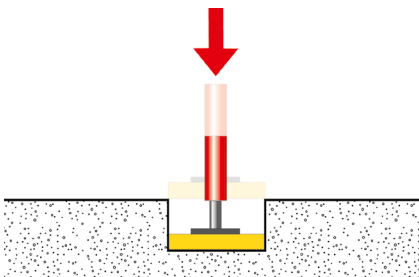
## ► DIE BODENVERHÄLTNISSE ◀

**BAUSEITZ  
ZU STELLEN** Vor der Aufstellung der Pumpe: Nachweis über die  
Tragfähigkeit des Untergrundes am Aufstellort.

**Die Zuständigkeit für  
die Bodenrichtwerte liegt  
bei der Bauleitung |  
dem Bauunternehmen!**

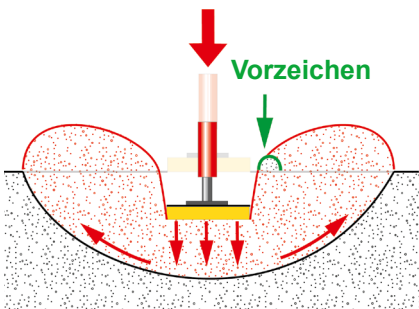
### Sicherheit gegen Bodenversagen

Die Tragfähigkeit des Untergrundes ist dringend zu prüfen! Bei dem Aufstellen und Abstützen von Fahrzeugen auf nicht befestigten Flächen besteht die Gefahr des Bodenversagens durch Setzung, Grundbruch und Durchstanzen. Das Versagen des Bodens hängt von der Bodenart und dem Verdichtungsgrad ab. Es erfolgt ggf. eine Schiefstellung des Fahrzeuges, welches bei ungünstigen Bedingungen kippen kann.



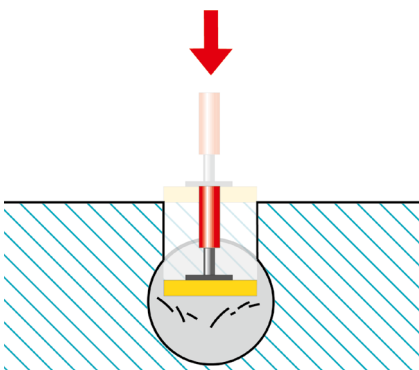
### Setzung

Bei Setzungen gibt der Boden durch Verdichtung der Bodenpartikel nach, konsolidiert sich allerdings in der Regel nach einigen Zentimetern.



### Grundbruch

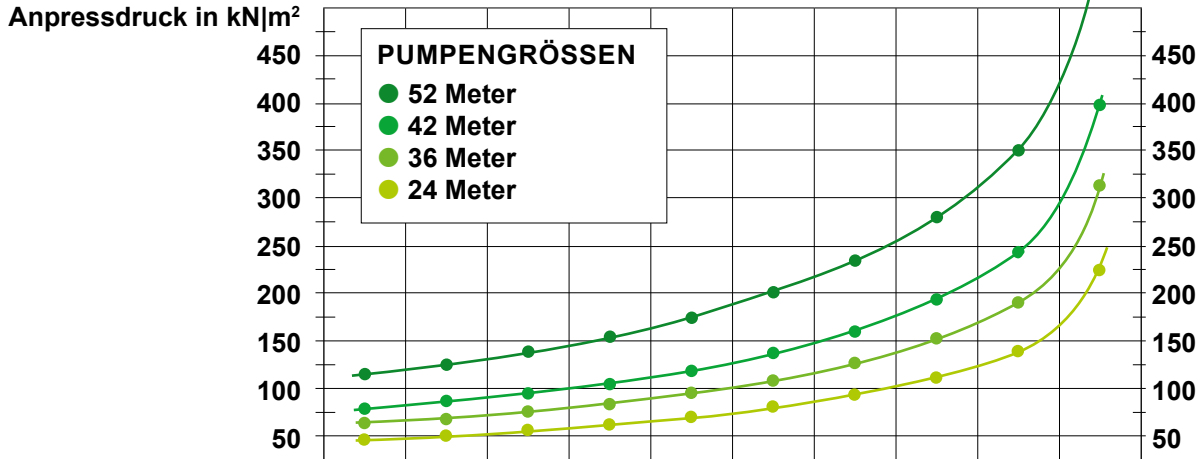
Bei einem Grundbruch weicht der Boden durch Überlastung der Scherkräfte seitlich und nach oben aus, die Stütze sinkt ein. Dies tritt insbesondere bei weichen und breiigen, bindigen Böden auf. Die Nähe zur Böschung begünstigt einen Grundbruch.



### Durchstanzung

Beim Durchstanzen erfolgt das Versagen des Bodens bzw. der Grundbruch des Bodens abrupt ohne jegliche Vorzeichen.

## Benötigte Abstützfläche in Abhängigkeit zur Bodenart am Beispiel von 4 Pumpengrößen



	ABSTÜTZFLÄCHE IN M <sup>2</sup>											
	3	2,75	2,5	2,25	2	1,75	1,5	1,25	1	0,6		
Bodenart Untergrund	PUMPEN- GRÖSSE											zulässige Bodenpressung in kN m <sup>2</sup>
Fels kompakt (Kalk, Granit)	52											2000 – 4000
	42											
	36											
	24											
asphaltierte Straße	52											300 – 1000
	42											
	36											
	24											
angeschütteter, verdichteter Boden (Kiesbett)	52											250
	42											
	36											
	24											
angeschütteter, nicht künstlich verdichteter Boden	52											0 – 100
	42											
	36											
	24											
nicht bindiger, ausreichend fest gelagerter Boden	52											150 – 300
	42											
	36											
	24											
nicht bindiger Boden, Fein- bis Mittelsand, Grobsand bis Kies	52											200 – 500
	42											
	36											
	24											
Lehm feucht (weich)	52											50 – 100
	42											
	36											
	24											
Lehm trocken (steif)	52											100 – 200
	42											
	36											
	24											
Ton, Mergel (halbfest)	52											150 – 250
	42											
	36											
	24											
Gips, Sandstein (fest)	52											300
	42											
	36											
	24											

**WICHTIG: Unverbindliche Richtwerte.**  
Tatsächliche Werte sind den jeweiligen Betriebsanleitungen der Betonpumpen zu entnehmen.

# CHECK 3

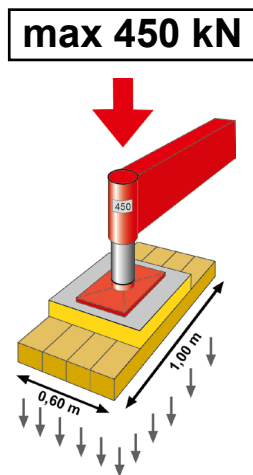
## ► DIE STANDSICHERHEIT ◀

### BAUSEITS ZU STELLEN

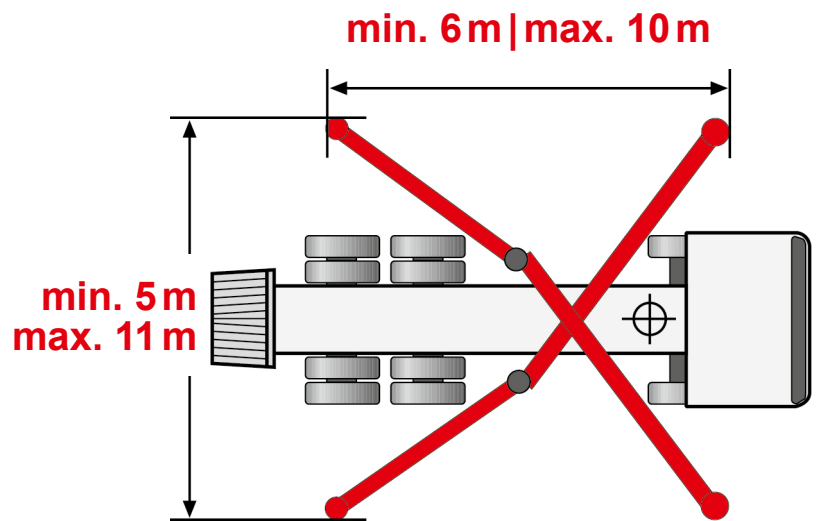
Nachweis der ausreichenden Verdichtung des Füllbodens und statischer Nachweis für eventuelle Kellerwände erforderlich.

### Sicherheitsabstände zu Baugruben | Verbau

Neben den Bodenverhältnissen sind auch die Abstände zu Baugruben und Böschung | Verbau sowie bereits erstellten Kellerwänden | Kanaleinbauten zu beachten! Können die Abstände nicht eingehalten werden, ist eine Berechnung der Standsicherheit der Böschung nach dem Stand der Technik erforderlich.



**Bodenpressung**  
kann bei  $0,6\text{ m}^2$  bis  
zu  $750\text{ kN/m}^2$  betragen.



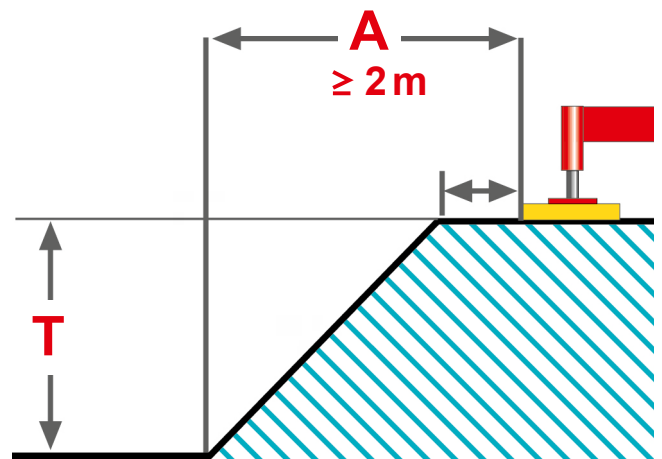
### Sicherheitsabstand bei

gewachsenen,  
bindigen Böden  
(bis 40 to mindestens 2 m)

$$A \sim 1 \times T$$

aufgeschütteten,  
rolligen Böden

$$A \sim 2 \times T$$

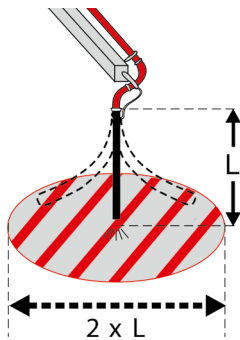


# CHECK 4

## ► DIE ANBAUTEILE ◀

Freier Spritzbereich um die Betonpumpe. **BAUSEITS  
ABSICHERUNG VON ZUSÄTZLICH VERLEGTE FÖRDERLEITUNGEN. ZU STELLEN**

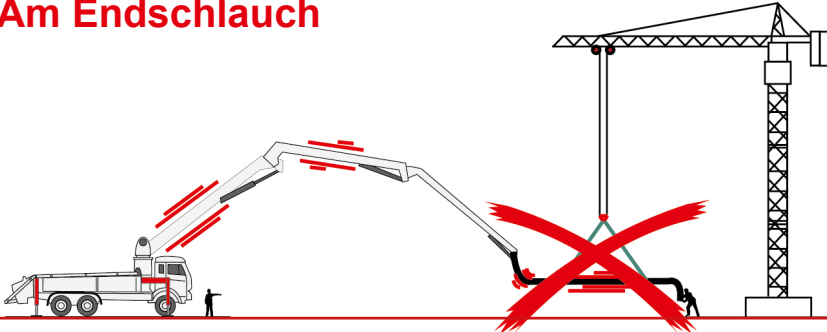
### Gefahrenbereich (L) beachten!



**VERBOTEN**  
Aufenthalt im  
Gefahrenbereich  
beim Anpumpen!

**VERBOTEN**  
Feste Endstücke oder  
Reduzierungen  
am Endschlauch!

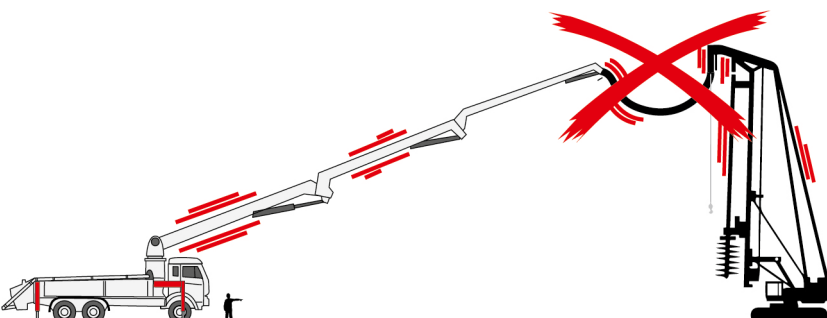
### Am Endschlauch



**VERBOTEN**  
Einsatz von Traversen!

### Anschluss an ein Bohrgerät

- ▶ Angeschlossene Förderleitungen müssen am Boden fixiert sein und dürfen den Verteilermast nicht zusätzlich belasten.
- ▶ Ein angeschlossener Verteilermast muss so angeschlossen sein, dass er nicht nachgeführt werden muss.
- ▶ Das Bohrgerät darf nur ohne angeschlossene Leitung verfahren werden.



Lassen Sie sich immer  
von Ihrem Betonpumpen-  
dienstleister beraten!

# CHECK 5

## ▶ DIE ABSTURZSICHERUNG ◀

### BAUSEITS ZU STELLEN

Absturzsicherung am Bauwerk und an Verkehrswegen durch Gerüste, Geländer, Seitenschutz oder feste Absperrungen. Gesicherter Standplatz für den Maschinisten.

Quelle: Bausteine der BG-Bau: B100, B100-1, B100-2 in der aktuellen Ausführung

### Sicherungsmaßnahmen gegen Absturzunfälle

Fehlende, unvollständig aufgebaute oder falsch dimensionierte Absturzsicherungen sowie fehlende Sicherungsmaßnahmen bei der Montage können Absturzunfälle zur Folge haben. Deswegen gilt grundsätzlich:

- ▶ Generell bei mehr als 2 m Absturzhöhe
- ▶ Bei Treppen und Wandöffnungen ab 1 m Absturzhöhe
- ▶ Bei Öffnungen, Deckenöffnungen, Treppenloch

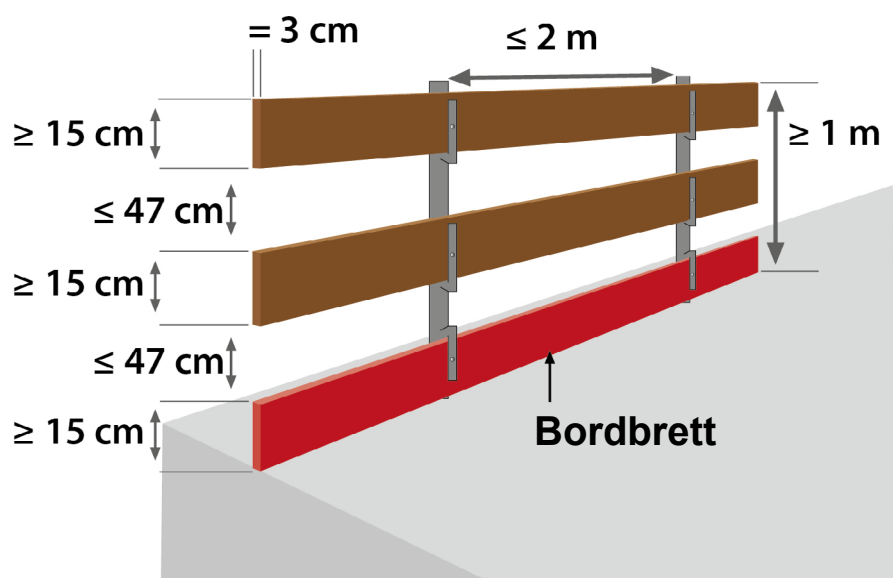
**Bretter gegen  
Lösen und Kippen  
sichern.**

**Bis 2 m Pfostenabstand  
alle Bretter mindestens  
150 x 30 mm (Höhe x Stärke)**

**Bis 3 m Pfostenabstand**  
Holzbretter  $\geq 200 \times 40$  mm  
Stahlrohre  $\geq \varnothing 48,3 \times 3,2$  mm  
Aluminiumrohre  $\geq \varnothing 48,3 \times 4$  mm

### Sicherung durch Seitenschutz

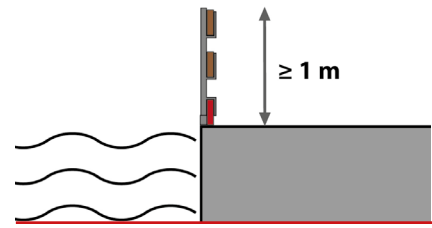
Geländer- und Zwischenholm sind gegen unbeabsichtigtes Lösen und das Bordbrett ist gegen Kippen zu sichern. Bordbretter müssen den Belag um mindestens 15 cm überragen, Mindeststärke 3 cm, gem. DIN EN 13374 in der aktuellen Fassung.





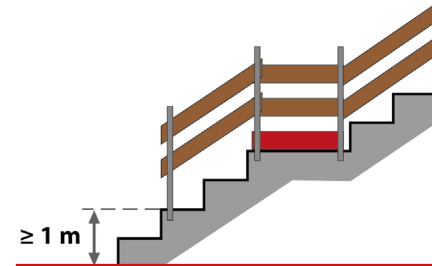
## An oder über flüssigen Stoffen

Arbeitsplätze und Verkehrswege an oder über Stoffen, in denen man versinken kann (z. B. Wasser), müssen unabhängig zur Absturzhöhe gesichert werden.



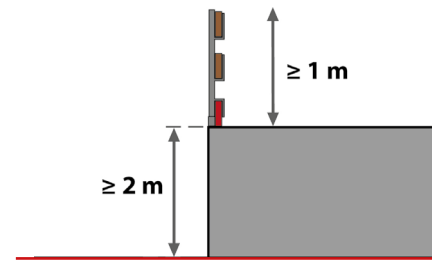
## Bei Treppen ab 1 m Absturzhöhe

Freiliegende Treppenläufe und Treppenabsätze müssen ab 1 m Absturzhöhe gesichert werden.



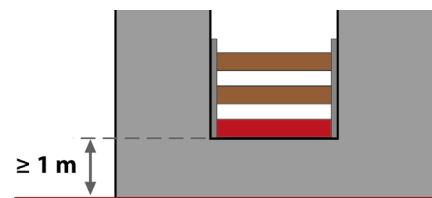
## Bei mehr als 2 m Absturzhöhe

Bei mehr als 2 m Absturzhöhe müssen alle Arbeitsplätze oder Verkehrswege gesichert werden.



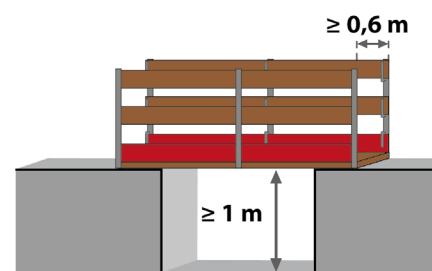
## An Wandöffnungen

Öffnungen in Wänden mit mehr als 1 m Absturzhöhe müssen gesichert werden.



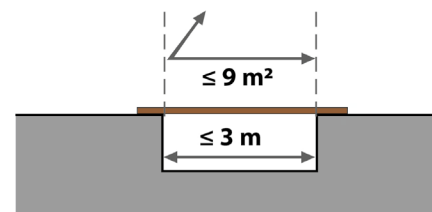
## An Übergängen

- ▶ Mindestbreite im Personenverkehr 0,6 m
- ▶ Absturzhöhe  $\geq 1,0\text{ m}$  beidseitiger Seitenschutz erforderlich
- ▶ bei Neigung beachten - ggf. Trittleisten |-stufen anbringen



## Sicherung von Öffnungen und Vertiefungen an Böden, Decken, Dachflächen

- ▶ Es kann auf Seitenschutz verzichtet werden, wenn sie mit begehbar und unverschiebbar angebrachten Abdeckungen versehen sind.
- ▶ Es ist ein Seitenschutz erforderlich, wenn diese größer als  $9\text{ m}^2$  und mit Kantenlänge über 3 m sind.



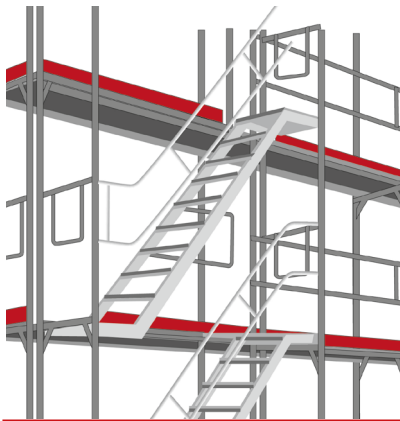
# CHECK 5 ▶ DIE ABSTURZSICHERUNG ◀

## Sichere Verkehrswege zum Arbeitsplatz

Der Arbeitsplatz muss auf sicheren Verkehrswegen erreichbar sein.

### Zugang über Treppenturm

Bitte auf die gerüstbezogenen Anforderungen achten.



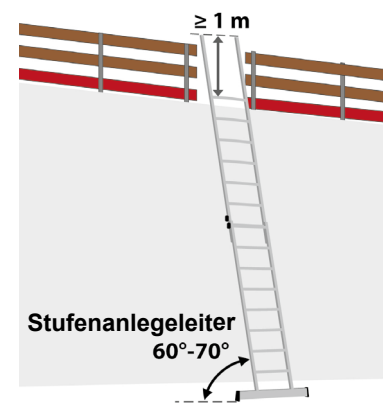
### Zugang über Bautreppen

- ▶ Überstand min. 1 m
- ▶ Deckenfixierung
- ▶ Handlauf beidseitig



### Zugang über Anlegestufenleitern

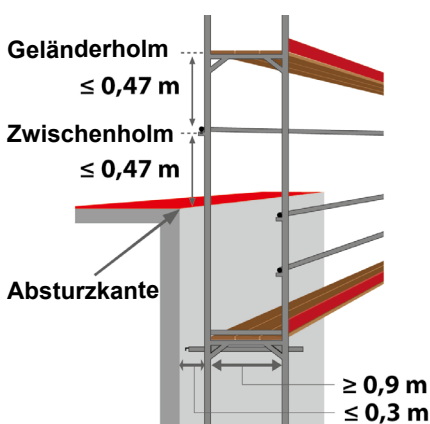
- ▶ Überstand min. 1 m
- ▶ Leiterkopf anbinden
- ▶ Fixierung des Leiterfußes im Winkel von 60°-70°



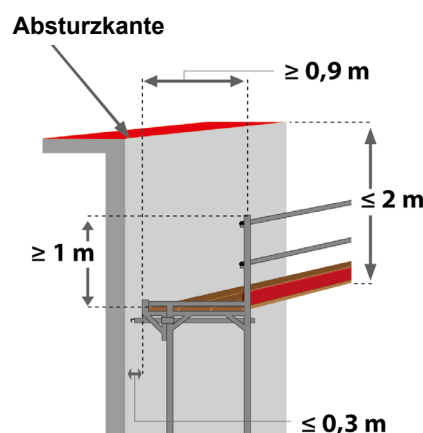
## Sicherung durch Gerüste mit Seitenschutz | Fanggerüst

- ▶ Fanggerüste (2+3) sind nur zulässig, wenn Absicherung mit Seitenschutz (1) nicht möglich ist
- ▶ Bei Verwendung von Fanggerüsten darf der max. Höhenunterschied nicht größer als 2,00 m zwischen senkrechter Absturzkante und Gerüstbelag sein
- ▶ Abstand vom Bauwerk zur Gerüstbelagkante darf nicht größer als 0,30 m sein

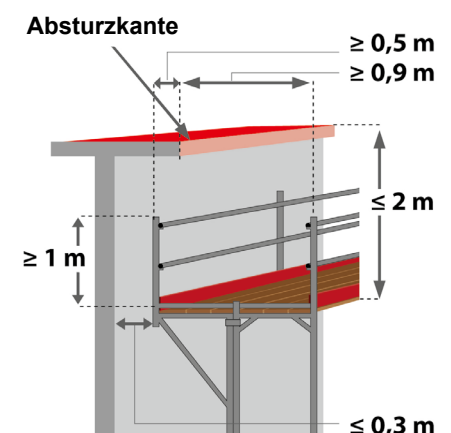
### Gerüst mit Seitenschutz (1)



### Fanggerüst (2)



### Fanggerüst bei auskragender Deckenschalung (3)



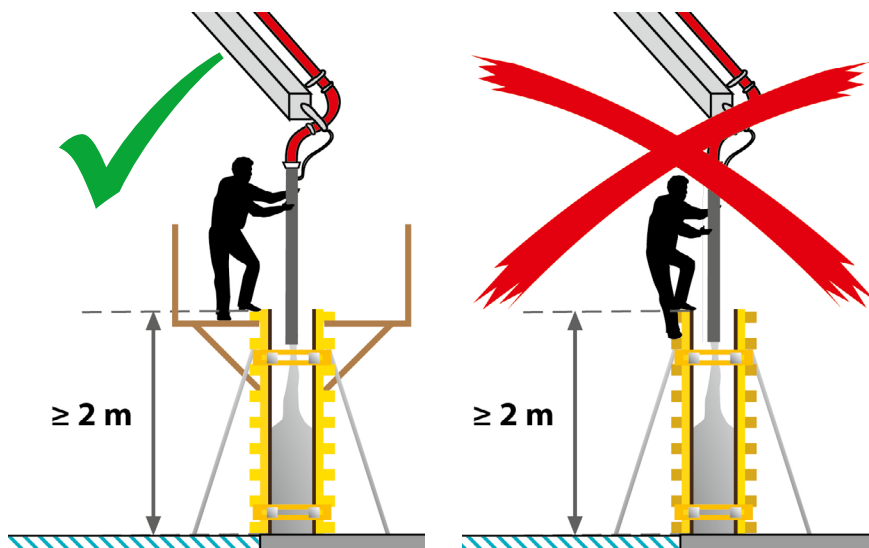
## Absturzsicherungsmaßnahmen

- ▶ Nur wenn Absturzsicherung | Seitenschutz nicht möglich ist dürfen Fanggerüste, Dachfanggerüste, Auffangnetze oder Schutzwände verwendet werden.
- ▶ Wenn die Errichtung von Absturzsicherung | Auffangeinrichtungen technisch nicht möglich ist, ist persönliche Schutzausrüstung gegen Absturz (PSAgA) zu verwenden.

**Grundsätzlich müssen Arbeitsplätze ab 2 m Höhe gegen Absturz gesichert werden.**

## Absturzsicherung am Arbeitsplatz

Schlauchführer und Pumpenmaschinist müssen gegen Absturz gesichert sein.

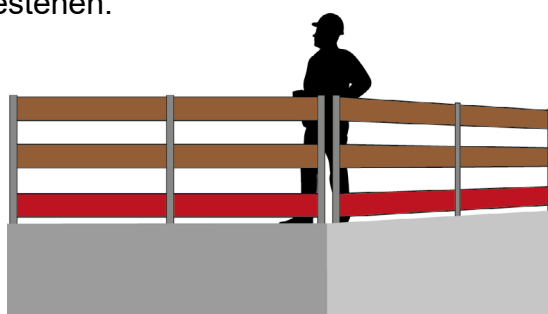


**VERBOTEN**  
Schalungsoberkanten jeglicher Art als Standplatz nutzen!

## Arbeitsplatz des Maschinisten

- ▶ Der Arbeitsplatz muss auf sicheren Verkehrswegen erreichbar, hinreichend tragfähig und gegen Absturz gesichert sein.
- ▶ Der Arbeitsplatz muss ausreichend beleuchtet sein.
- ▶ Vom Arbeitsplatz aus muss Sichtkontakt zum Gefahrenbereich bestehen.

**Der Arbeitsplatz muss sicher erreichbar, hinreichend tragfähig und gegen Absturz gesichert sein.**



# CHECK 6

## ► DER ÖFFENTLICHE BEREICH ◀

### BAUSEITS ZU STELLEN

Notwendige Kennzeichnung | Absperrung der Arbeitsstelle.  
Richtlinien für die Sicherung von Arbeitsstellen an Straßen  
(Verkehrsrechtliche Anordnung nach § 45 STVO) beachten.

**VERBOTEN**  
Ohne Absperrung  
die Betonpumpe  
im öffentlichen Bereich  
aufbauen.

**Genehmigungen  
für Straßensperren**

**VERBOTEN**  
Unbefugte Personen im  
Gefahrenbereich!

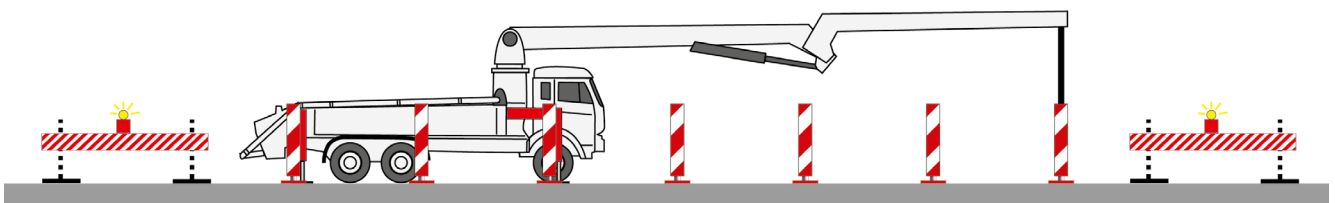
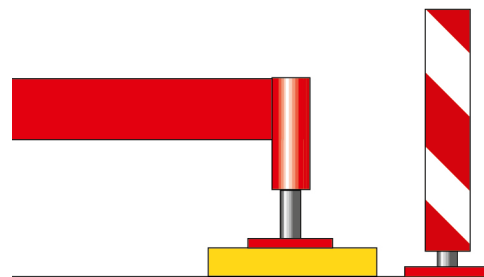
**Aufstellplatz  
deutlich sichtbar  
innerhalb  
der Baustellensicherung**

### Sicherheitsabstände im öffentlichen Raum

Zur Sicherheit aller Personen innerhalb und ausserhalb der Baustelle müssen neben den gesetzlich notwendigen Genehmigungen, Kennzeichnungen und Absperrungen der Baustelle folgende Punkte zusätzlich beachtet werden:

### Der Aufstellplatz | Arbeitsplatz

- ▶ Der Aufstellplatz der Betonpumpe muss deutlich sichtbar zur Baustelleneinrichtung gehören.
- ▶ Ausreichend Platz zum sicheren Aufstellen der Betonpumpe und dem Bedienbereich muss vorhanden sein.
- ▶ Der Schutz des Maschinisten | Fahrmischerfahrers und der Pumpe vor dem vorbeifließenden Verkehr muss gegeben sein.
- ▶ Die Gefahrenbereiche der Pumpe sind hinreichend durch die Baustelle zu sichern. Diese dürfen von Unbefugten nicht betreten werden.



## Beispiele einer ordnungsgemäßen Absicherung

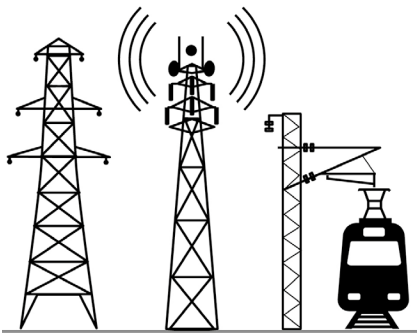


# CHECK 7

## ► DIE ELEKTRISCHEN FREILEITUNGEN & ANLAGEN ◀

**BAUSEITS ZU STELLEN** Netzbetreiber | Bundesbahn | Betonpumpendienstleister informieren.  
Erdung der Betonpumpe durch fachkundiges Personal.

**LEBENSGEFAHR**  
Durch Hochspannung  
und elektrische  
Aufladung.



Lassen Sie sich immer  
von Ihrem Betonpumpen-  
dienstleister beraten!

### Sicherheitsabstand

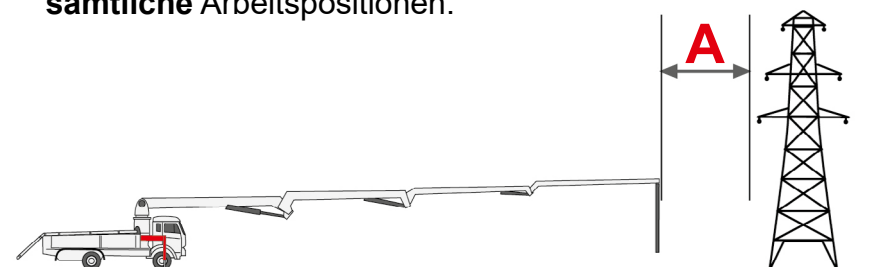
- Sicherheitsabstände sind gemäß DGUV Vorschrift 3 einzuhalten.
- Sicherheitsabstände sind auch bei Erdung der Betonpumpe einzuhalten.

### Erdung

- Betonpumpen in der Nähe von Sendeanlagen sind zu erden.
- Die Festlegung der Notwendigkeit der Erdung der Betonpumpe erfolgt durch den Netzbetreiber.
- Die Erdung darf ausschließlich von fachkundigem Personal durchgeführt werden.

### Mindestabstand

- Festgelegte Mindestabstände werden bei **voll ausgefahrenem Verteilermast in der Waagerechten gemessen** und gelten für **sämtliche** Arbeitspositionen.



**Sicherheitsabstand  
zu spannungsführenden  
Leitungen  
 $A \geq 5\text{ m}$**

# CHECK 8

## ► DIE SICHERHEIT ◀

Gefahrenbereiche beachten.  
Geschultes Einweisungspersonal für die Fahrmischer stellen.  
Einweisung des Endschlauchführers.

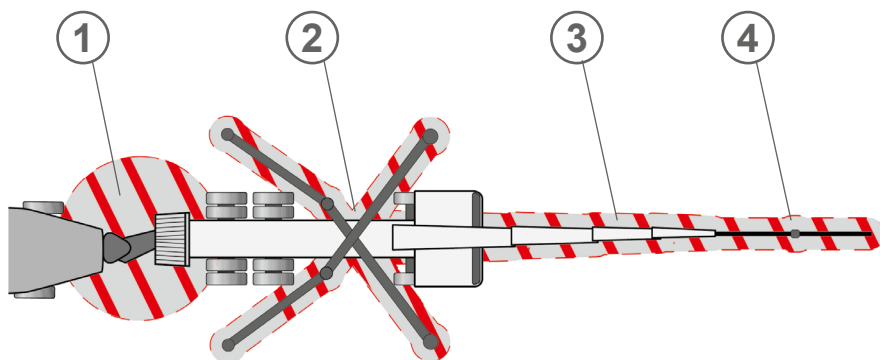
**BAUSEITS  
ZU STELLEN**

### Gefahrenbereiche der Betonpumpe

Gefahrenbereiche der Pumpe müssen beachtet werden und dürfen von Unbefugten nicht betreten werden. Innerhalb der Gefahrenbereiche kann es zu Verletzungen durch Quetschung, herabfallende Teile und Reizung kommen.

#### Gefahrenbereiche sind u.a.:

- ▶ am Trichter (1)
- ▶ um die Stützbeine herum (2)
- ▶ unter dem Verteilermast (3)
- ▶ im Bereich von verlegten Rohr- und Schlauchleitungen (4)



**VERBOTEN**  
Unbefugte Personen im  
Gefahrenbereich!

Spritzbereich bei  
der Betonübergabe (1)  
beachten

### Schutzausrüstung

- ▶ Alle Mitarbeiter müssen ihre persönliche Schutzausrüstung (PSA) tragen.



**Schutzausrüstung  
tragen!**

# CHECK 8 ▶ DIE SICHERHEIT ◀

**BAUSEITS  
ZU STELLEN** Alle notwendigen Papiere, Nachweise und Genehmigungen.  
Genügend Hilfskräfte zum Auf- und Abbau und Reinigen.

## Pumpeneinsatz verboten

- ▶ unter  $-15^{\circ}\text{C}$
- ▶ ab Windstärke 8  
< 40 m-Klasse
- ▶ ab Windstärke 7  
 $\geq 40$  m-Klasse

gemäß Anleitung | VDMA

## Witterungsbedingungen

Es besteht die Gefahr der Beschädigung der Maschine

- ▶ bei zu niedrigen Temperaturen.
- ▶ bei zu starkem Wind (wenn z. B. grüne Blätter von den Bäumen gerissen werden).
- ▶ Der Verteilermast ist bei Sturm und Gewitter in Fahrstellung bzw. Ruhestellung zu bringen.

## Entscheidungsgewalt

- ▶ Den Anweisungen des Maschinisten ist unbedingt Folge zu leisten!

## Verantwortlichkeit

- ▶ Liegen alle notwendigen Papiere und Nachweise des Bauunternehmens | der Bauleitung vor?
  - ▶ Straßensperrung
  - ▶ Tragfähigkeit des Untergrundes
  - ▶ Statische Nachweise

**Jumbo.**   
Betonpumpenservice

Jumbo Betonpumpen  
Service GmbH & Co. KG

Eichelbergstraße 8  
09212 Limbach-Oberfrohna

Tel. 03722-7300-0

Fax 03722-7300-73

[www.jumbo-betonpumpen.de](http://www.jumbo-betonpumpen.de)

[info@jumbo-betonpumpen.de](mailto:info@jumbo-betonpumpen.de)



In Kooperation mit:

