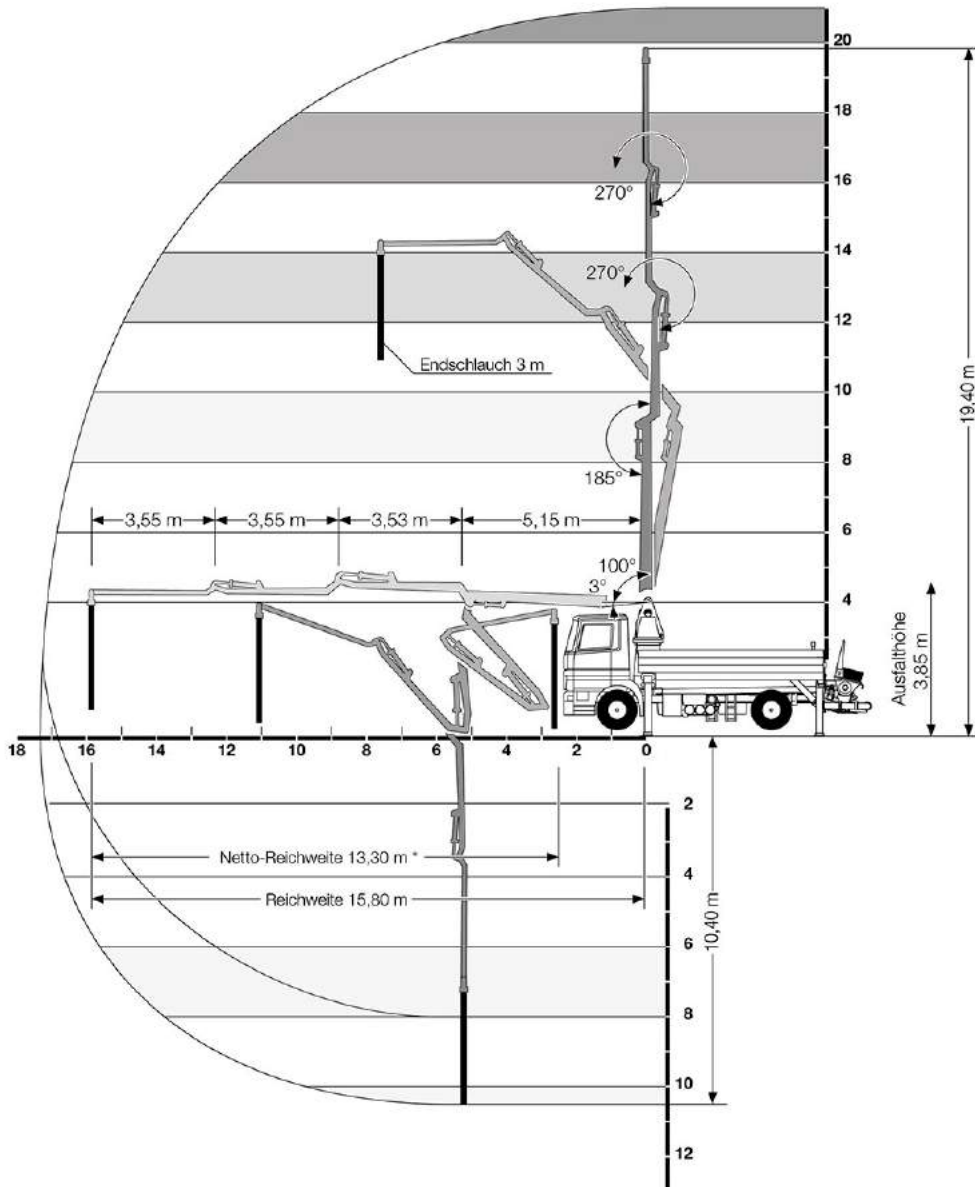


M 20 Schwing

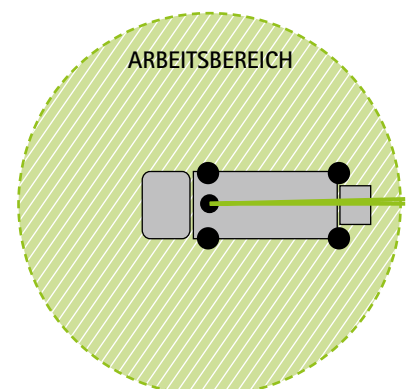
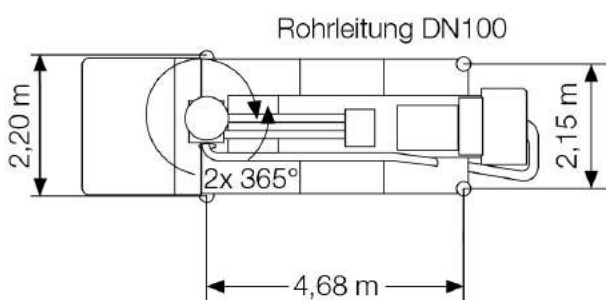
Jumbo Betonpumpen
Service GmbH & Co. KG
Eichelbergstraße 8
09212 Limbach-Oberfrohna
Tel. 037 22-73 00-0
Fax 037 22-73 00-73
info@jumbo-betonpumpen.de
www.jumbo-betonpumpen.de



M 20 Schwing

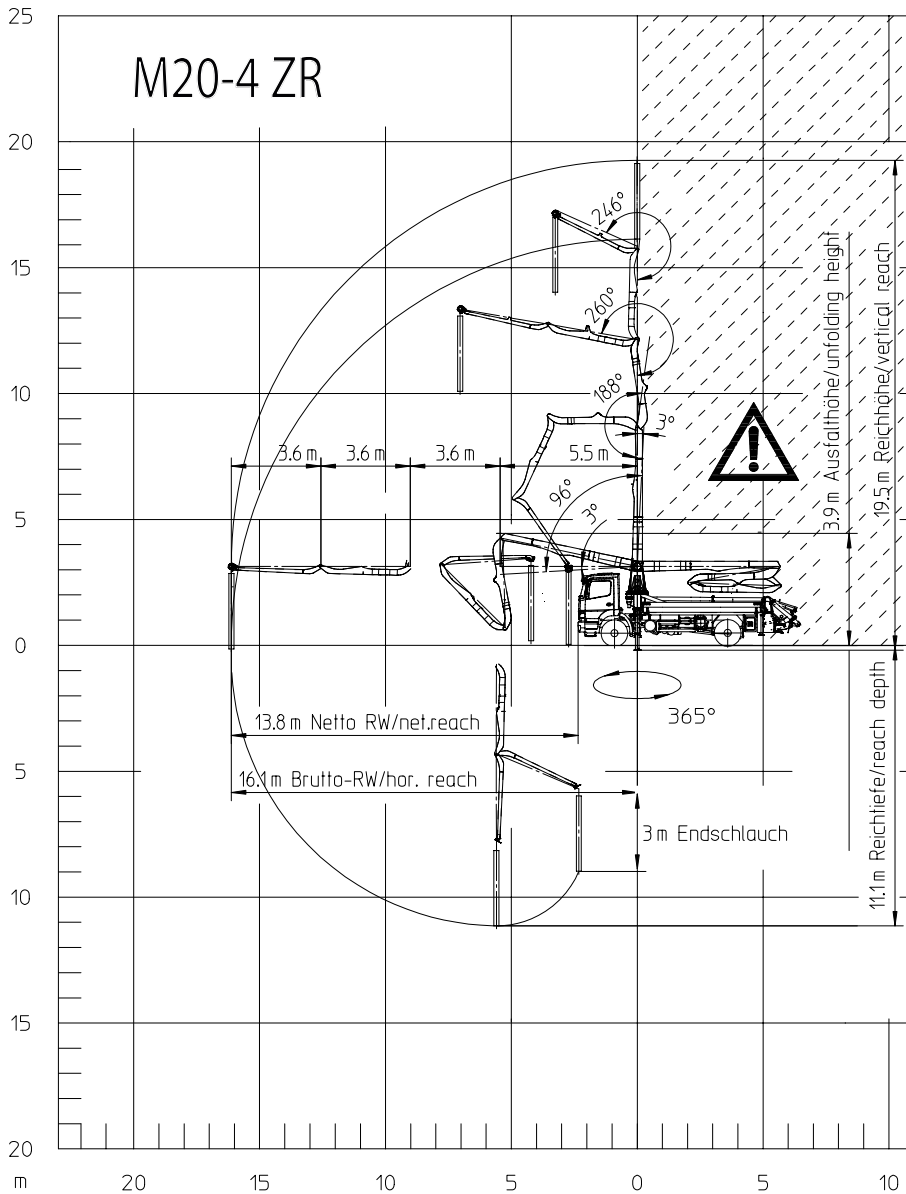
Reichhöhe in m	19,40
Reichweite in m	15,80
Reichtiefe in m	10,40
Ausfalthöhe in m	3,85
Abstützbreite vorn in m	2,50
Abstützbreite hinten in m	2,50
Stützdruk vorn kn	110
Stützdruk hinten kn	70
Fahrzeughöhe in m	3,60
Fahrzeuglänge in m	8,45
zulässiges Gesamtgewicht in kg	18.000

Eingeschränkter Arbeitsbereich bei einseitigem Aufbau



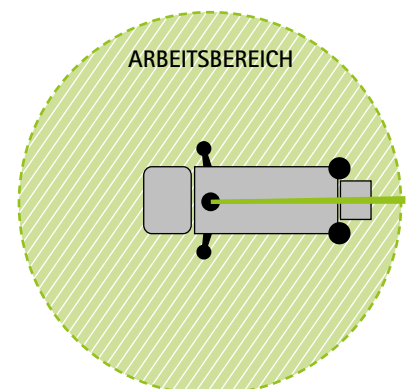
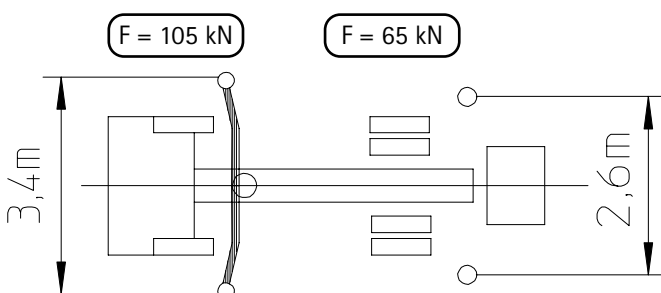
M 20 Putzmeister

Jumbo Betonpumpen
Service GmbH & Co. KG
Eichelbergstraße 8
09212 Limbach-Oberfrohna
Tel. 03722-7300-0
Fax 03722-7300-73
info@jumbo-betonpumpen.de
www.jumbo-betonpumpen.de



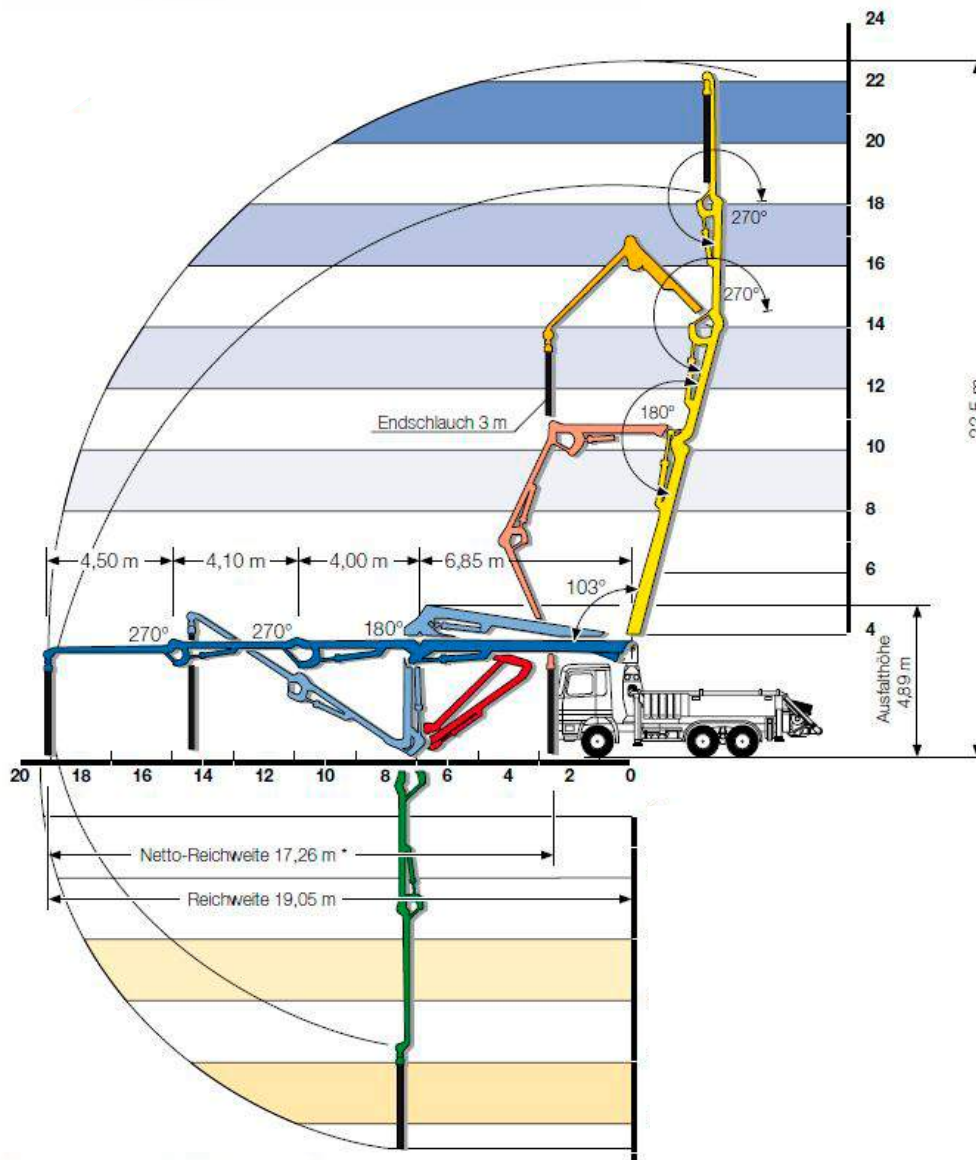
M 20 Putzmeister	
Reichhöhe in m	19,50
Reichweite in m	16,10
Reichtiefe in m	11,10
Ausfalthöhe in m	3,90
Abstützbreite vorn in m	3,40
Abstützbreite hinten in m	2,60
Stützdruck vorn kn	105
Stützdruck hinten kn	65
Fahrzeughöhe in m	3,40
Fahrzeuglänge in m	8,80
zulässiges Gesamtgewicht in kg	18.000

Eingeschränkter Arbeitsbereich bei einseitigem Aufbau

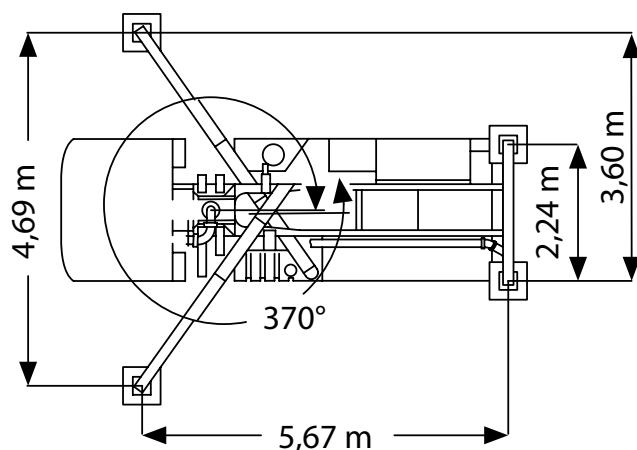


M 24 Schwing

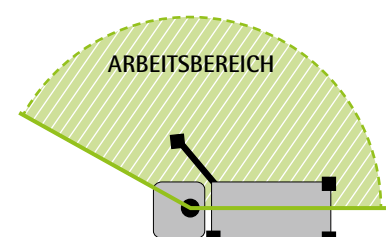
Jumbo Betonpumpen
Service GmbH & Co. KG
Eichelbergstraße 8
09212 Limbach-Oberfrohna
Tel. 037 22-73 00-0
Fax 037 22-73 00-73
info@jumbo-betonpumpen.de
www.jumbo-betonpumpen.de



M 24 Schwing	
Reichhöhe in m	23,50
Reichweite in m	19,50
Reichtiefe in m	12,80
Ausfalthöhe in m	4,89
Abstützbreite vorn in m	4,69
Abstützbreite hinten in m	2,24
Stützdruck vorn kn	140
Stützdruck hinten kn	90
Fahrzeughöhe in m	4,00
Fahrzeuglänge in m	9,86
zulässiges Gesamtgewicht in kg	26.000

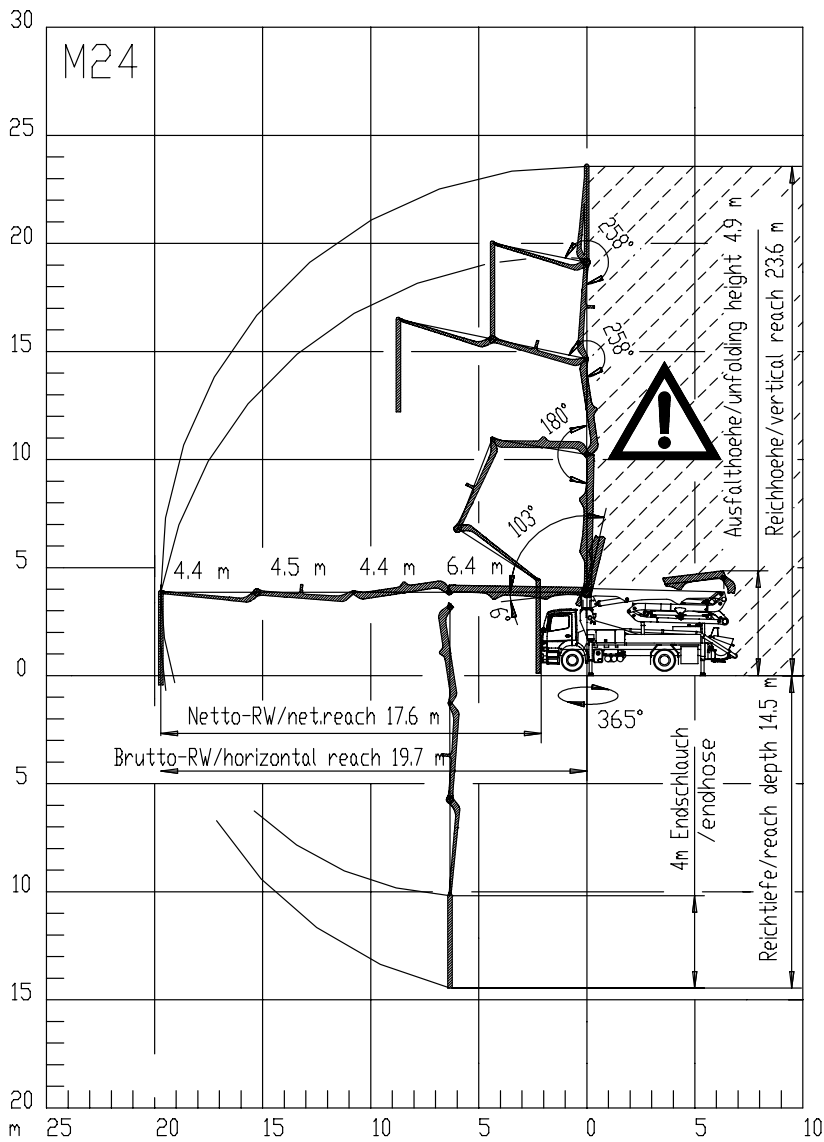


Eingeschränkter Arbeitsbereich bei einseitigem Aufbau



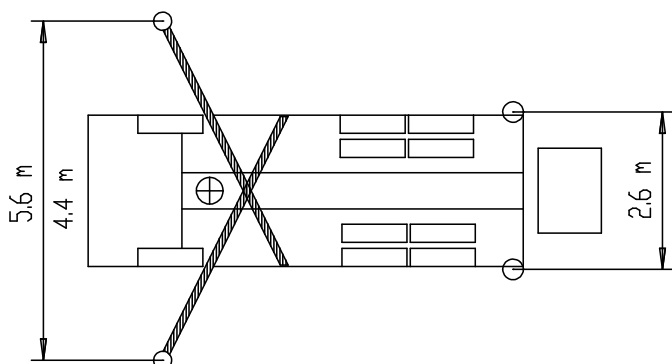
M 24 Putzmeister

Jumbo Betonpumpen
Service GmbH & Co. KG
Eichelbergstraße 8
09212 Limbach-Oberfrohna
Tel. 037 22-73 00-0
Fax 037 22-73 00-73
info@jumbo-betonpumpen.de
www.jumbo-betonpumpen.de



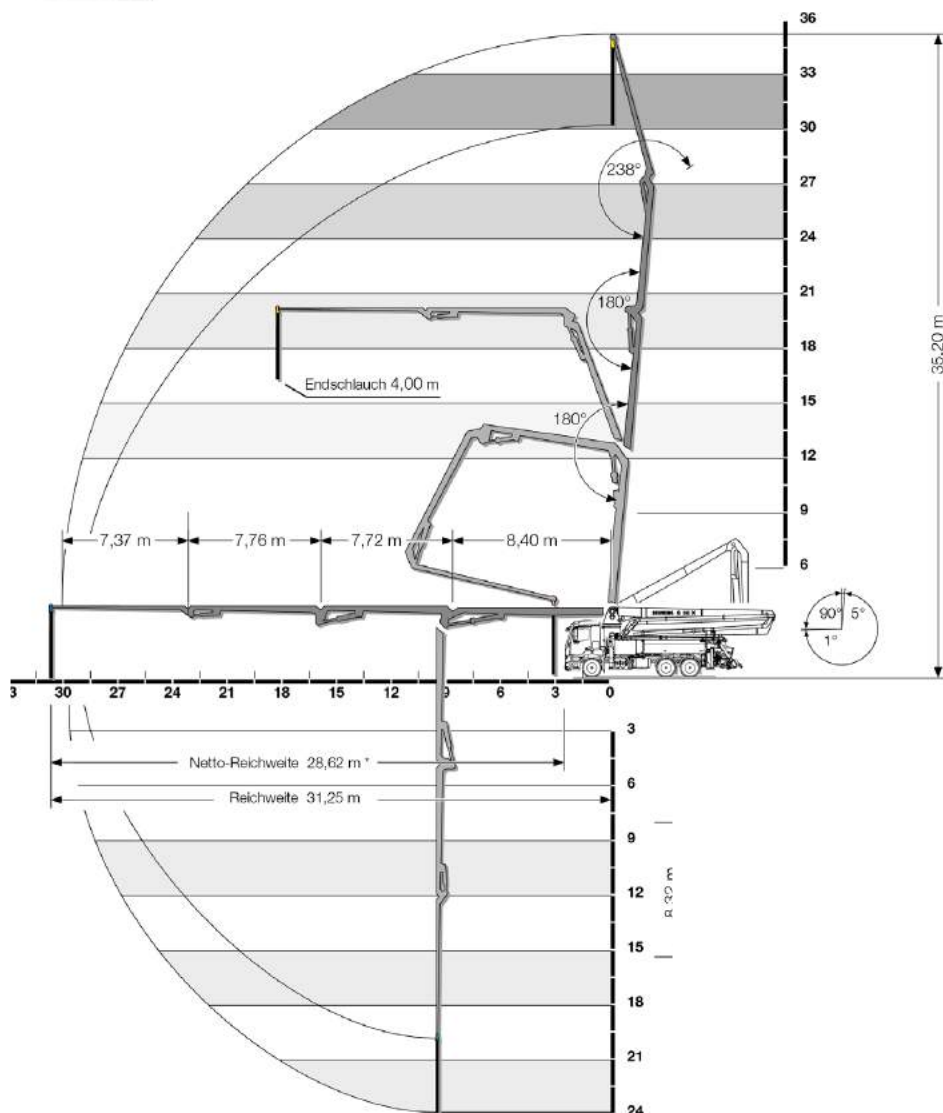
M 24 Putzmeister	
Reichhöhe in m	23,60
Reichweite in m	19,70
Reichtiefe in m	14,50
Ausfalthöhe in m	4,90
Abstützbreite vorn in m	5,60
Abstützbreite hinten in m	2,60
Stützdruk vorn kn	150
Stützdruk hinten kn	90
Fahrzeughöhe in m	4,00
Fahrzeuglänge in m	10,10
zulässiges Gesamtgewicht in kg	26.000

Eingeschränkter Arbeitsbereich bei einseitigem Aufbau nicht möglich!



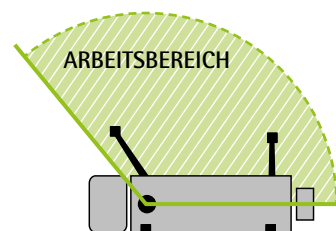
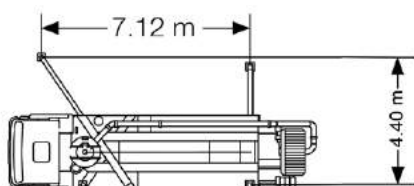
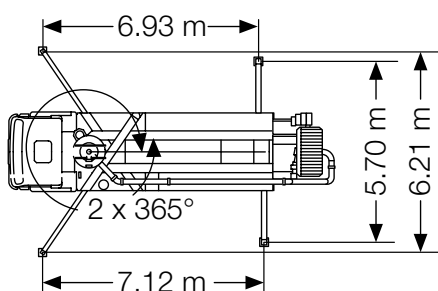
M 36 Schwing

Jumbo Betonpumpen
 Service GmbH & Co. KG
 Eichelbergstraße 8
 09212 Limbach-Oberfrohna
 Tel. 03722-7300-0
 Fax 03722-7300-73
 info@jumbo-betonpumpen.de
 www.jumbo-betonpumpen.de



M 36 Schwing	
Reichhöhe in m	35,20
Reichweite in m	31,25
Reichtiefe in m	24,00
Ausfalthöhe in m	8,32
Abstützbreite vorn in m	6,21
Abstützbreite hinten in m	5,70
Stützdruck vorn kn	190
Stützdruck hinten kn	150
Fahrzeughöhe in m	4,00
Fahrzeuglänge in m	11,16
zulässiges Gesamtgewicht in kg	27.500

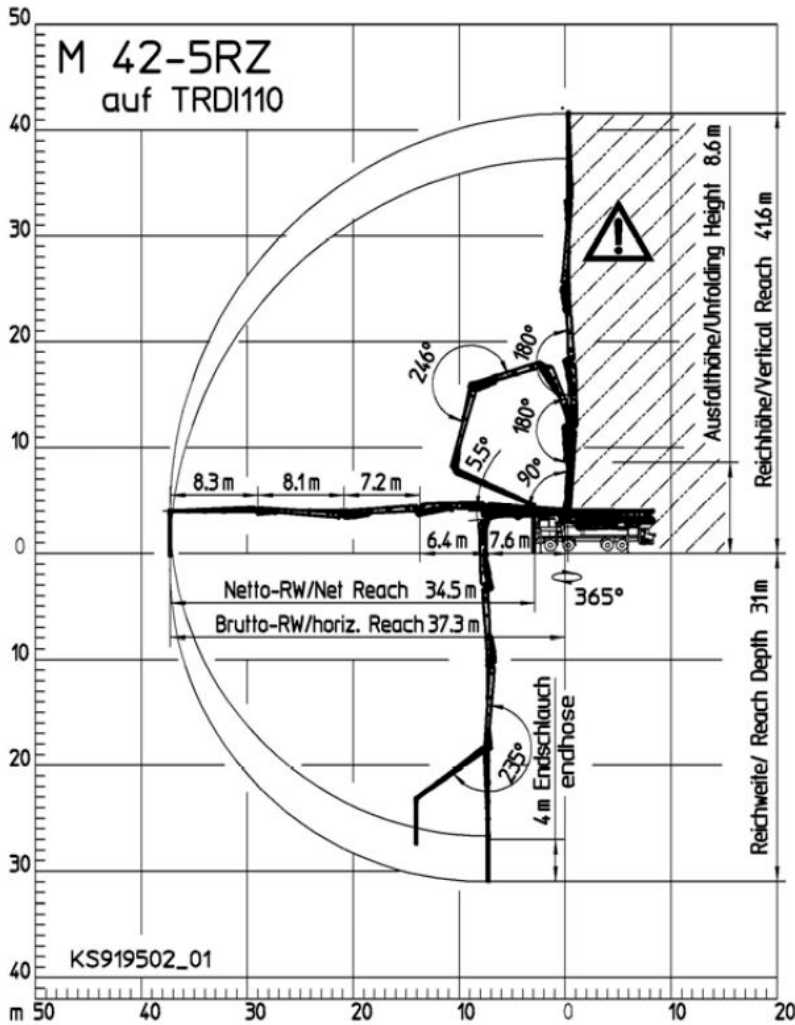
Eingeschränkter Arbeitsbereich bei einseitigem Aufbau



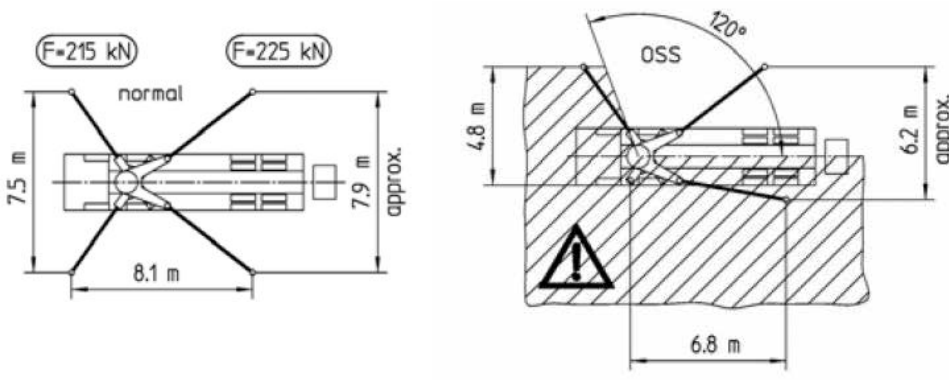
M 42 Putzmeister



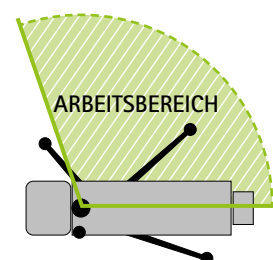
Jumbo Betonpumpen
Service GmbH & Co. KG
Eichelbergstraße 8
09212 Limbach-Oberfrohna
Tel. 03722-7300-0
Fax 03722-7300-73
info@jumbo-betonpumpen.de
www.jumbo-betonpumpen.de



M 42 Putzmeister	
Reichhöhe in m	41,60
Reichweite in m	37,30
Reichtiefe in m	31,00
Ausfalthöhe in m	8,60
Abstützbreite vorn in m	7,50
Abstützbreite hinten in m	7,90
Stützdruck vorn kn	215
Stützdruck hinten kn	225
Fahrzeughöhe in m	4,00
Fahrzeuglänge in m	11,20
zulässiges Gesamtgewicht in kg	32.000



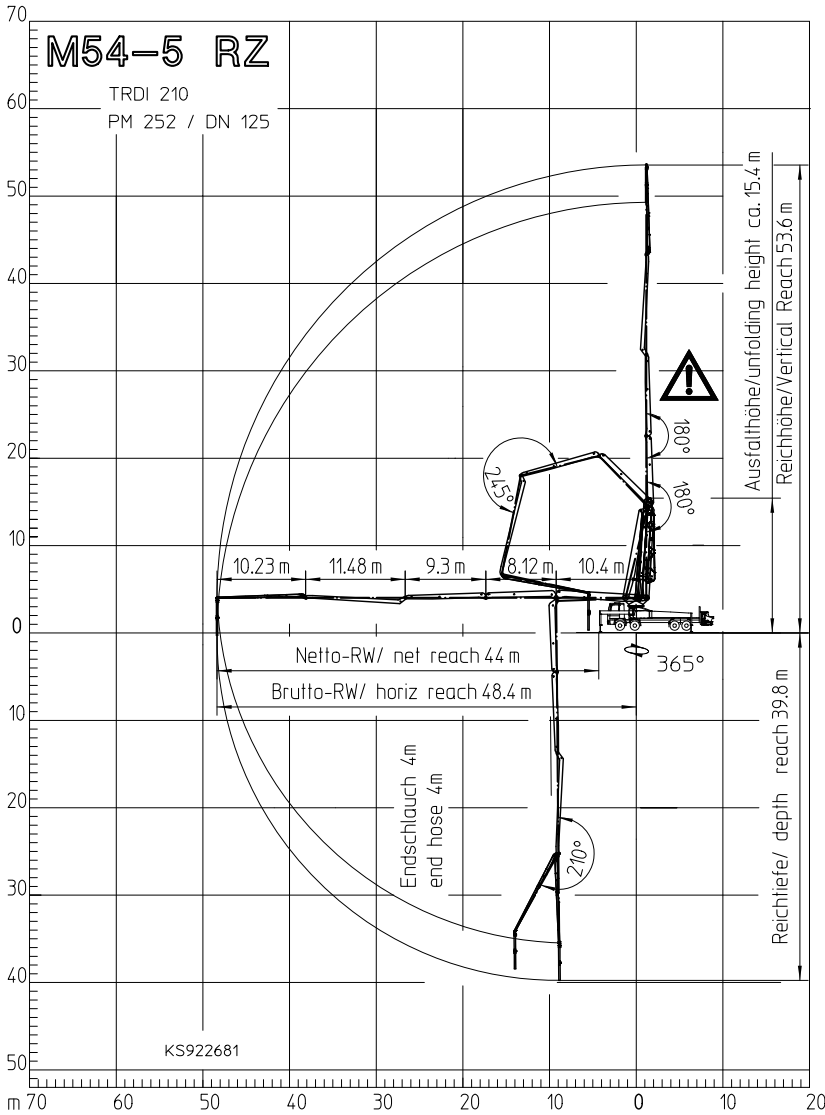
Eingeschränkter Arbeitsbereich bei einseitigem Aufbau



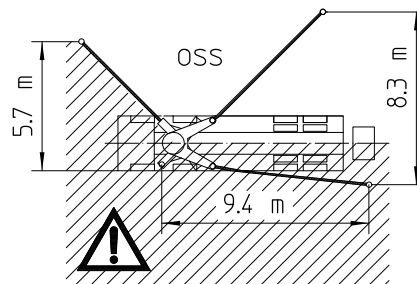
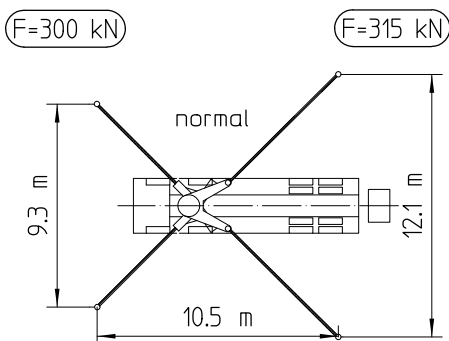
M 54 Putzmeister



Jumbo Betonpumpen
Service GmbH & Co. KG
Eichelbergstraße 8
09212 Limbach-Oberfrohna
Tel. 03722-7300-0
Fax 03722-7300-73
info@jumbo-betonpumpen.de
www.jumbo-betonpumpen.de



M 54 Putzmeister	
Reichhöhe in m	53,60
Reichweite in m	48,40
Reichtiefe in m	39,80
Ausfalthöhe in m	15,40
Abstützbreite vorn in m	9,30
Abstützbreite hinten in m	12,10
Stützdruck vorn kn	300
Stützdruck hinten kn	315
Fahrzeughöhe in m	4,00
Fahrzeuglänge in m	14,43
zulässiges Gesamtgewicht in kg	45.000



Abmessungen sind konfigurationsabhängig.

Eingeschränkter Arbeitsbereich bei einseitigem Aufbau

