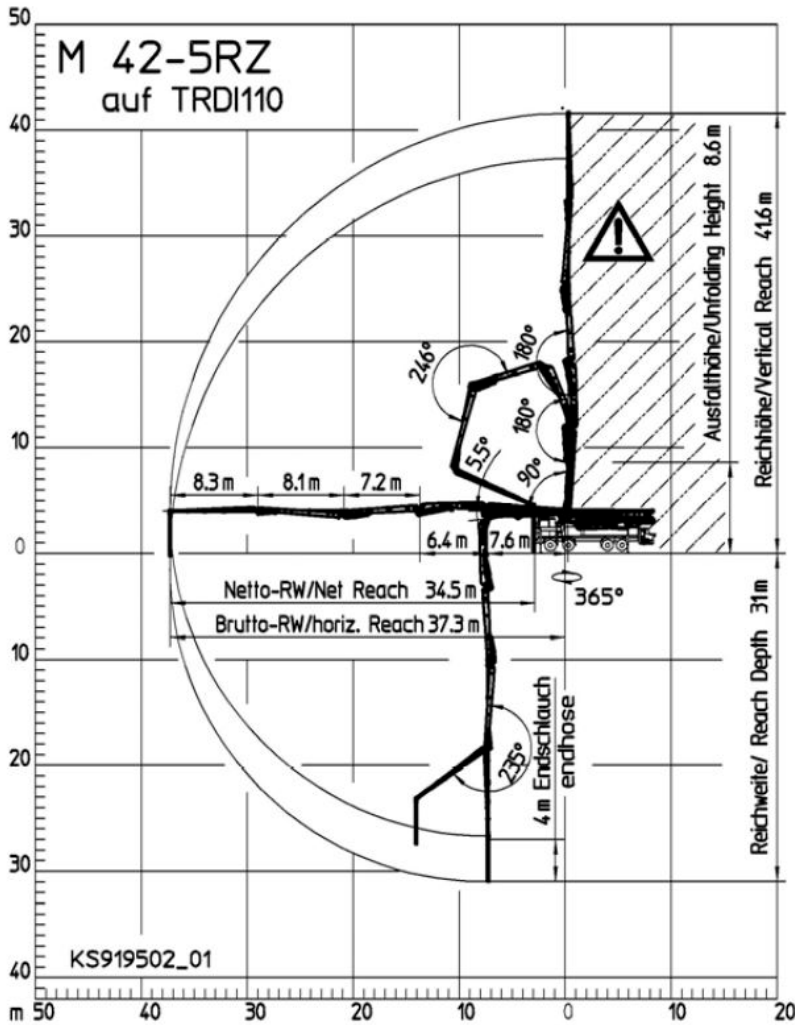


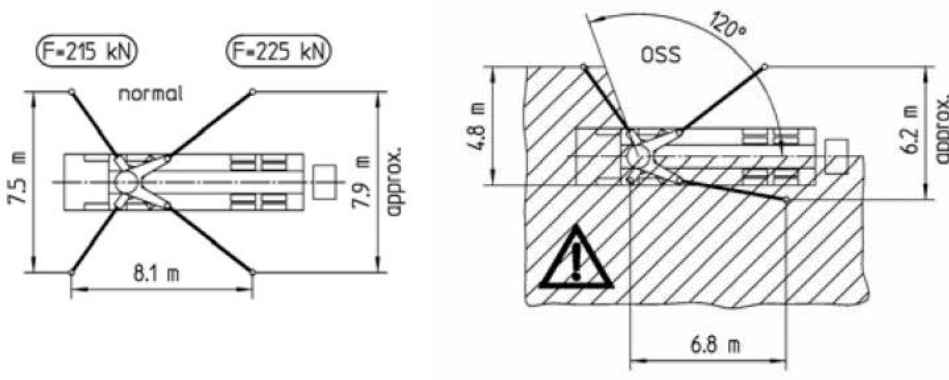
M 42 Putzmeister



Jumbo Betonpumpen
Service GmbH & Co. KG
Eichelbergstraße 8
09212 Limbach-Oberfrohna
Tel. 03722-7300-0
Fax 03722-7300-73
info@jumbo-betonpumpen.de
www.jumbo-betonpumpen.de



M 42 Putzmeister	
Reichhöhe in m	41,60
Reichweite in m	37,30
Reichtiefe in m	31,00
Ausfalthöhe in m	8,60
Abstützbreite vorn in m	7,50
Abstützbreite hinten in m	7,90
Stützdruck vorn kn	215
Stützdruck hinten kn	225
Fahrzeughöhe in m	4,00
Fahrzeuglänge in m	11,20
zulässiges Gesamtgewicht in kg	32.000



Eingeschränkter Arbeitsbereich bei einseitigem Aufbau

